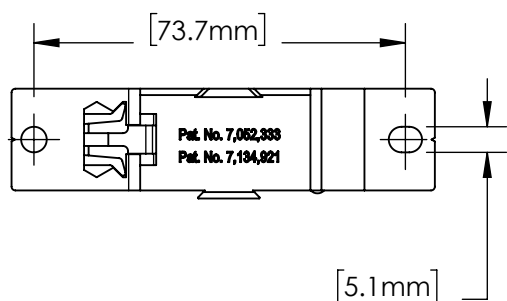
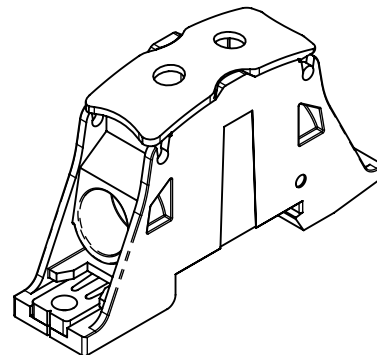
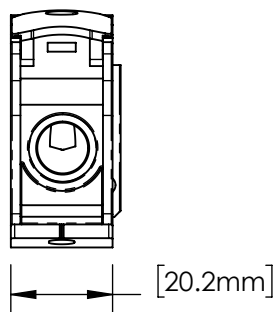
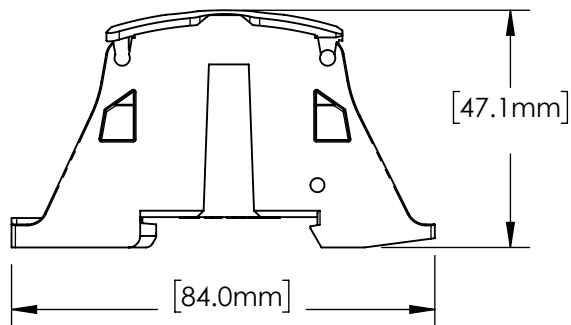


Силовий блок SB125  
Артикул 561158170A  
1000 VAC/1500 VDC  
 $U_{imp}=12kV$   
 $I_{pk}=25kA$   
 $I_{cw} \text{ kA rms } 1s = 6.0$ 

IEC 60947-7-1							
	Кількість клем	Провідник	Переріз	$\phi$	Момент	Зняття ізоляції	Hex
	x1		10...35 mm <sup>2</sup>	10,1mm	6,4 N-m	15,2mm	5mm
					8,5 N-m		
	x1		10...35 mm <sup>2</sup>	10,1mm	6,4 N-m		
					8,5 N-m		

Метричний жорсткий багатодрововий кабель  
 Метричний гнучкий багатодрововий кабель  
 Hex - шестигранник

Алюмінієвий або мідний провідник  
 IP20  
 95% заповнення  
 Без галогенів  
 Клас займистості: UL 94 V-0

## ПРИМІТКА:

1. Для багатополюсних збірок блоків потрібне з'єднання між собою перед монтажем на DIN-рейку.
2. Під час монтажу на DIN-профіль нижній позиційний виступ встановлюється на осі нижчих груп блоків.
3. Відповідно до вимог IEC, кабель повинен бути закріплений не далі ніж за 150 мм від блока.

## ПОПЕРЕДЖЕННЯ:

Зазначена продукція nVent повинна встановлюватися та використовуватися лише відповідно до інструкцій із монтажу та навчальних матеріалів, які можна отримати у представника Vector VS.

Продукцію nVent заборонено використовувати не за призначенням або в умовах, що перевищують зазначені допустимі навантаження. Усі інструкції потрібно повністю виконувати, щоб забезпечити правильне та безпечне встановлення й експлуатацію.

**Неправильне встановлення, неправильне використання, невідповідне застосування або недотримання інструкцій може призвести до несправності виробу, пошкодження майна, серйозних травм, а також до втрати гарантії.**

## ІНСТРУКЦІЇ З БЕЗПЕКИ:

Необхідно дотримуватися всіх чинних норм, правил і вимог, установлених для конкретного об'єкта.

Завжди використовуйте відповідні засоби індивідуального захисту — захисні окуляри, каску та рукавички, відповідно до умов застосування.